

ABBBA

Machine Works & Industrial Solutions
THE BEST OF CNC WORKS



VISIÓN, MISIÓN POLÍTICA DE CALIDAD



Políticas de calidad

Fabricar partes para nuestros clientes que cumplan con sus especificaciones y necesidades.

Misión

Brindar a nuestros clientes servicio de fabricación de piezas, realizadas con la más alta experiencia en el recurso humano y toda la tecnología de los equipos de fabricación.

Visión

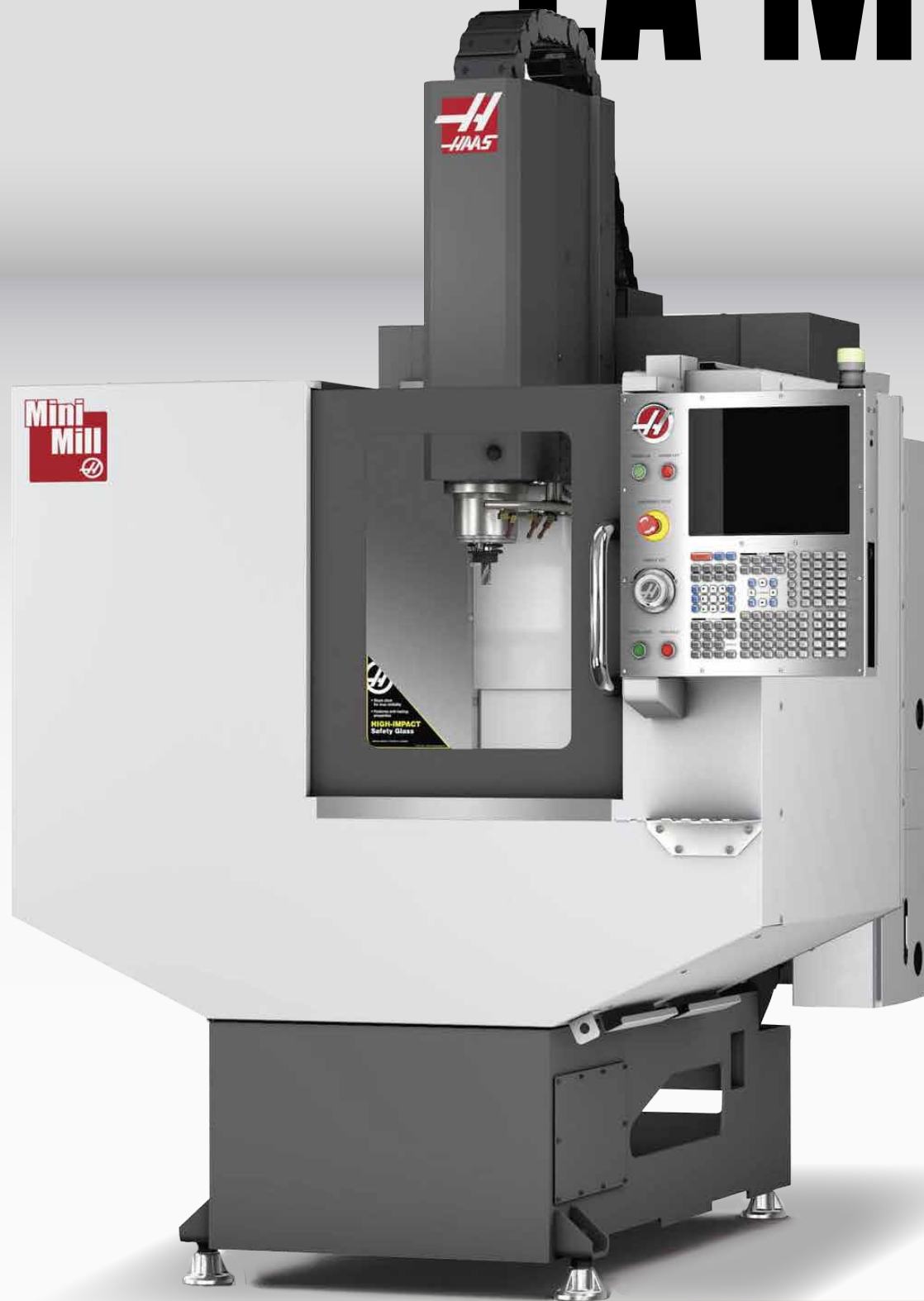
Posicionar el nombre **ABBA Machine Works & Industrial Solutions** como una empresa lider en la fabricación de diferentes tipos de piezas para suplir las necesidades.





MAQUINARIA

LA MEJOR TECNOLOGÍA



Contamos con diferentes centros de *maquinado* de distintas capacidades y *tornos CNC*.

Somos **especialistas** en trabajos de **sheet metal** y contamos con **equipo CNC** para los diferentes procesos. Como son cizalla, dobñadora, equipo de corte con plasma y laser.





PROYECTOS REALIZADOS



Plataformas de levante



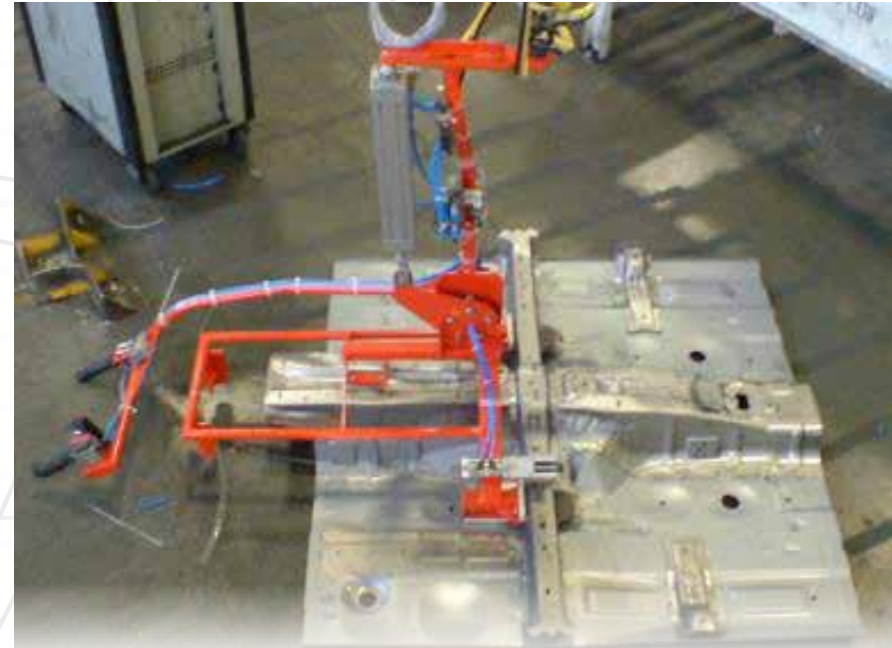
End Effector y Fixture geométrico para instalación de Body Side



Lift Assist y racks productivos para manejo de radiadores



Lift Assist back up para instalación de tablero IP



Lift Assist para manejo de pisos





Sistema automático de medición y corte de fundas Latelec



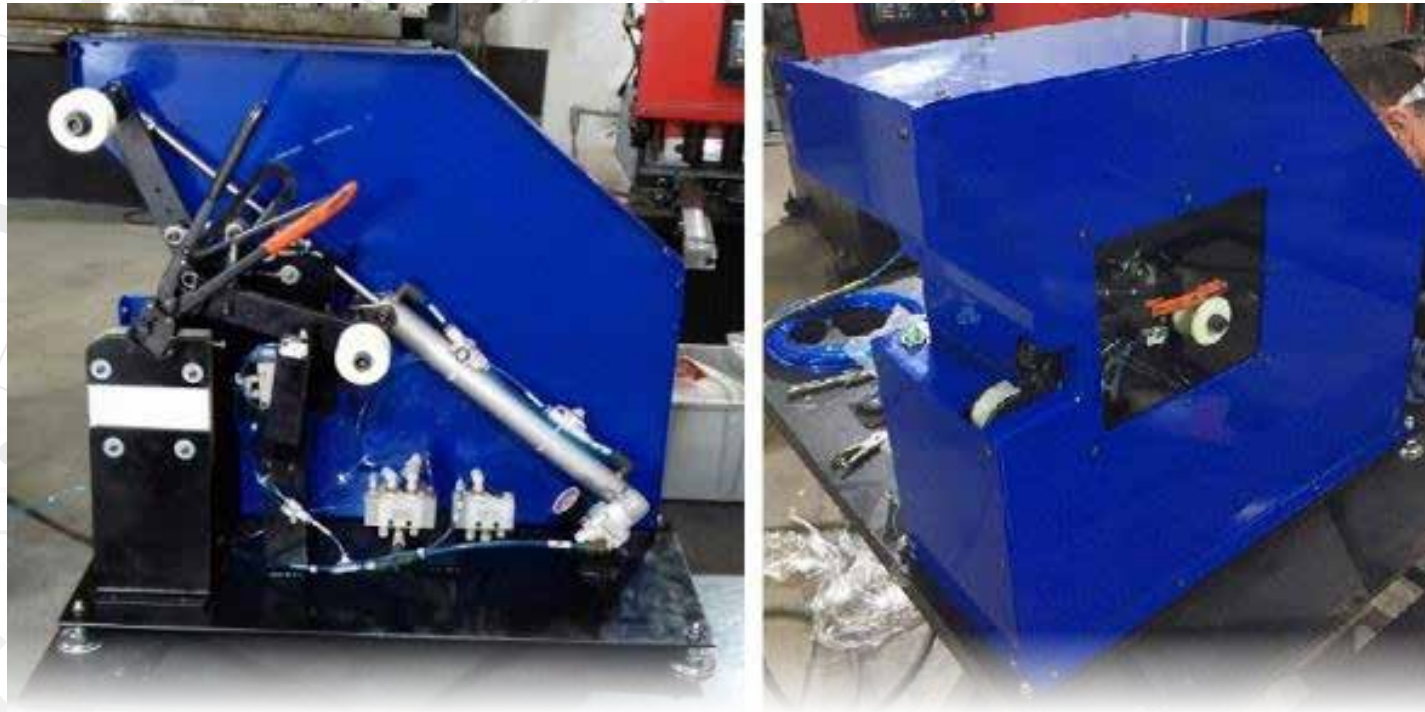
Lift Assist de pisos traseros Maverick Sonora Forming



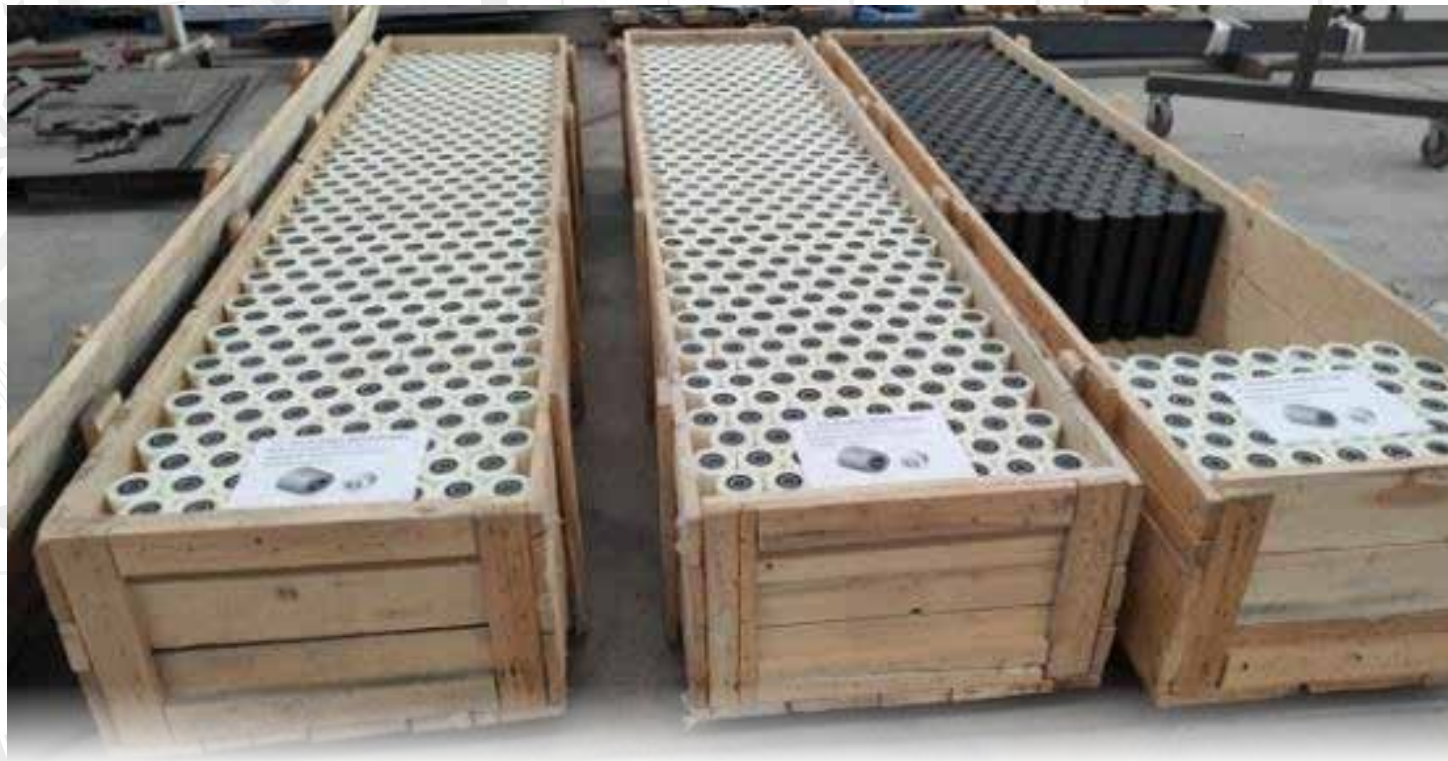
Lift Assist para instalación de cofre unidades Ford Bronco Sport y Maverick



Asistente de carga de cofres Ford Bronco y Maverick

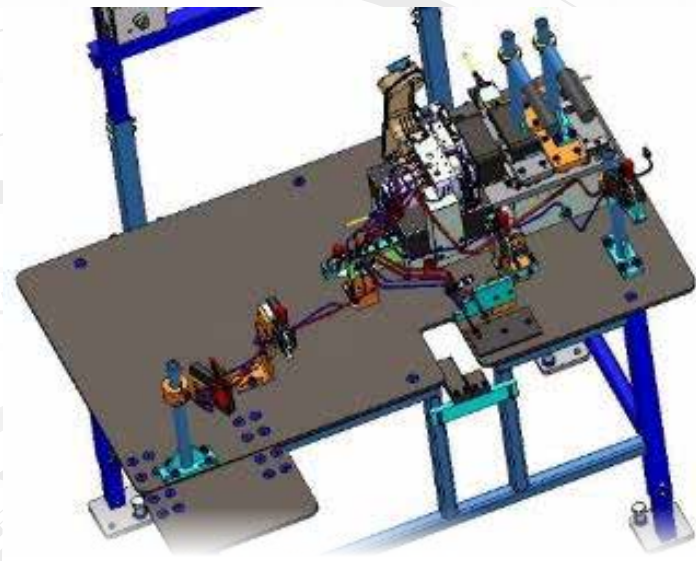


Equipo de remachado automático

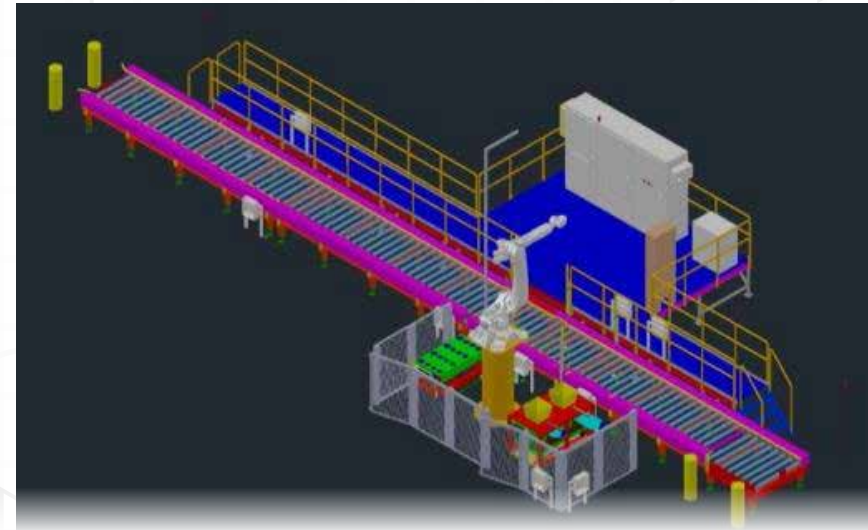


**Carrusel vertical SMART
para fundas Latelec**

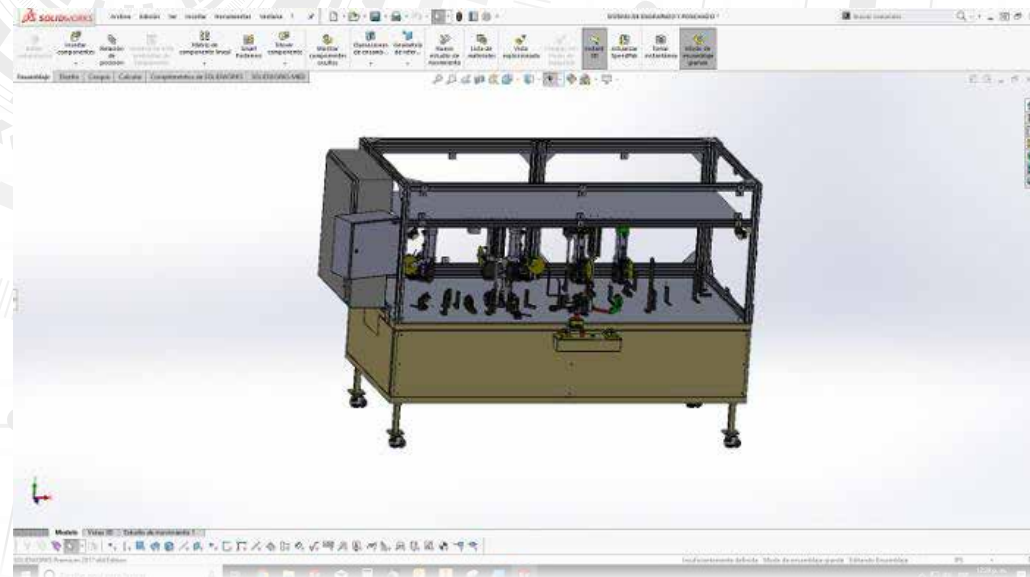
DISEÑO Y FABRICACIÓN



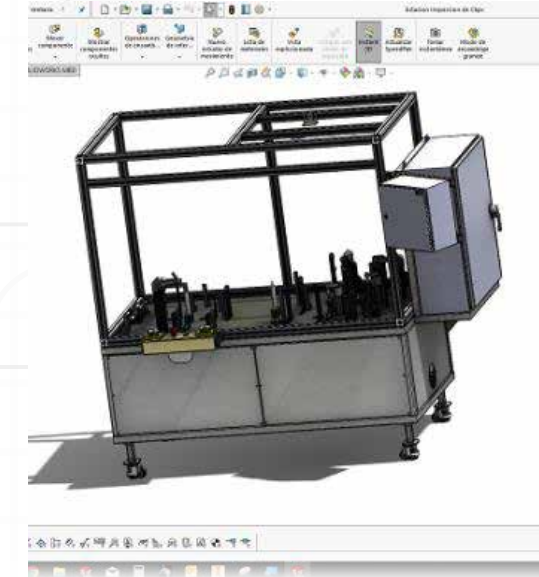
Estación de trabajo para ensamble de modulo EBB unidades Ford Bronco y Maverick



Diseño mecánico y fabricaión de estación de pesaje y muestreo Molimex



Equipo de engrapado automático con equipo Mezger Planta Autoneum San Luis Potosí

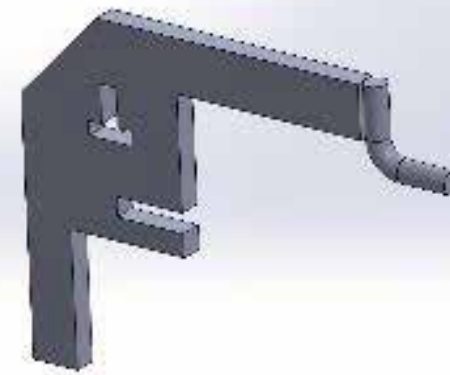


Equipo pokayoke de presencia de clips en heat shield con sistema de visión

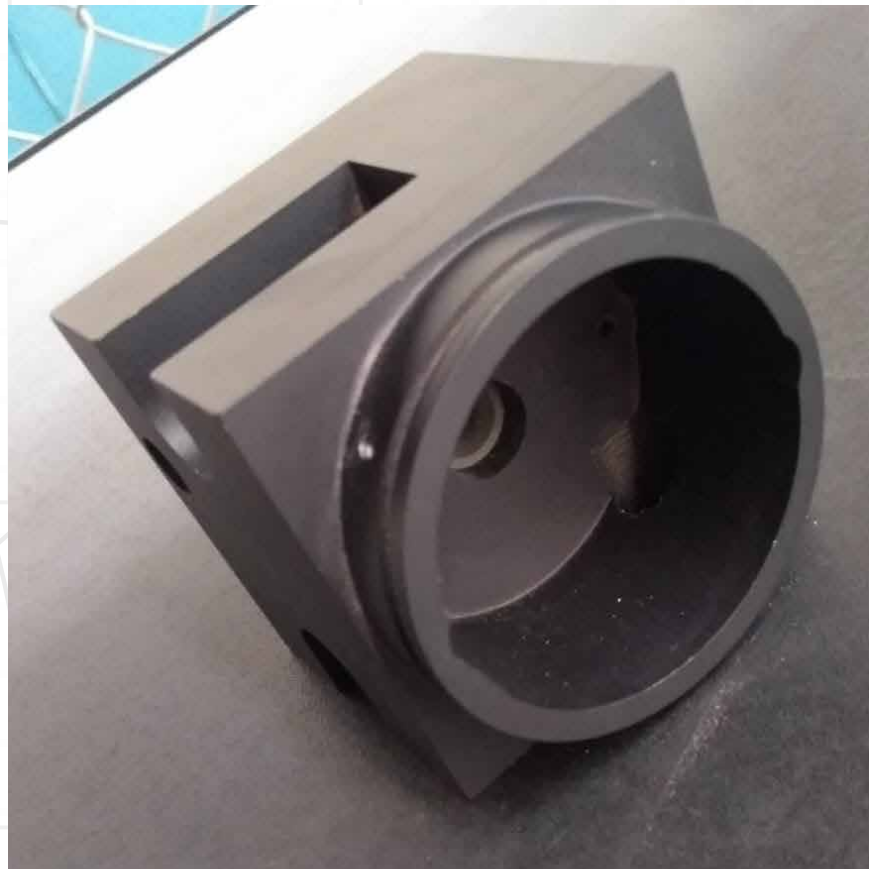
DISEÑO Y FABRICACIÓN

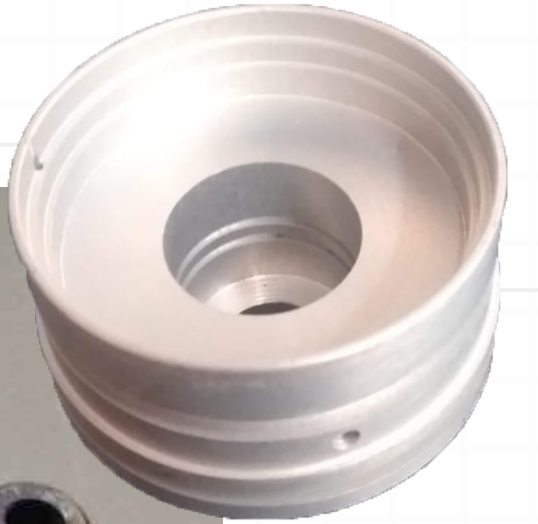
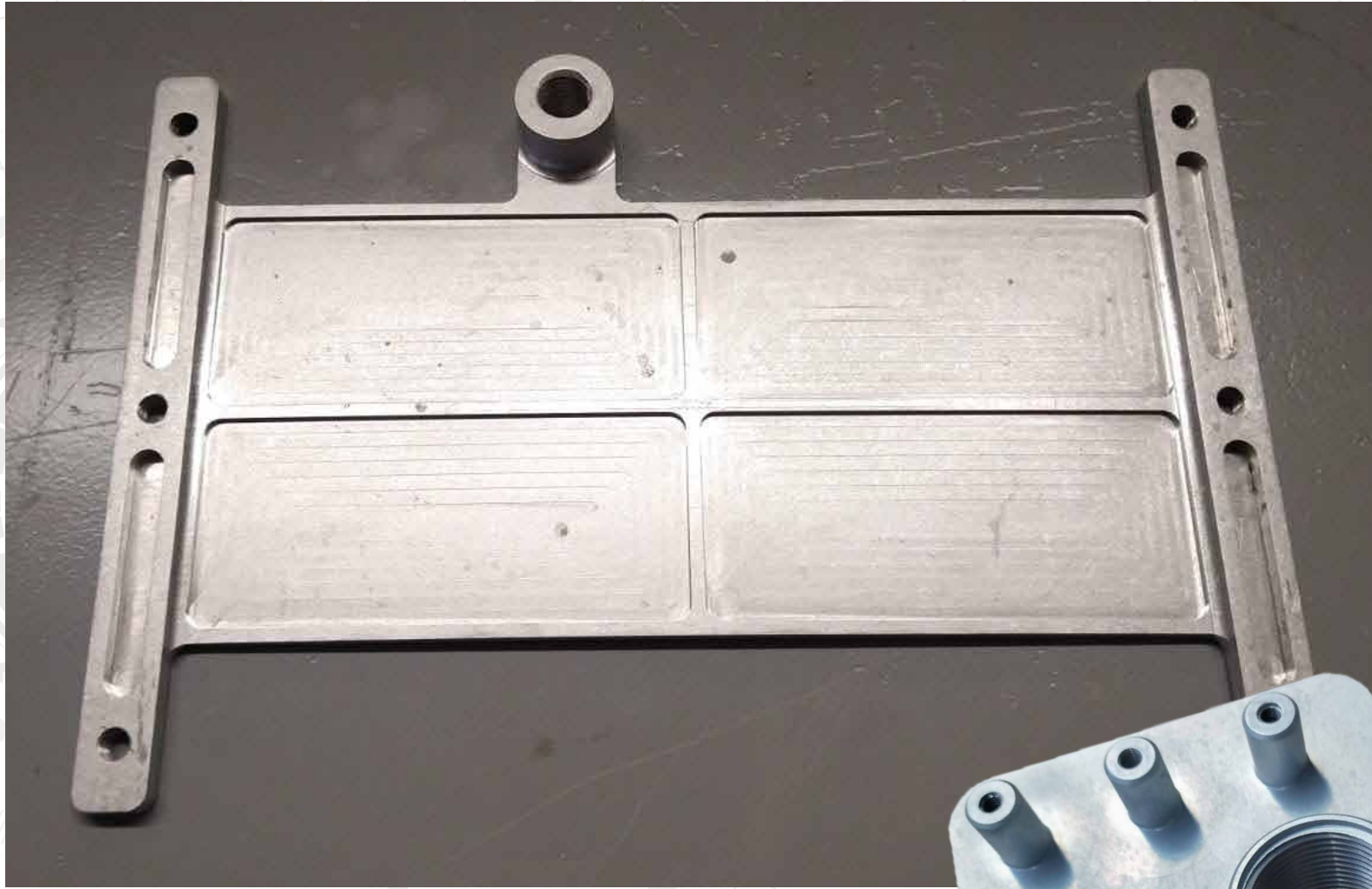


Paint Skid Dolly, barge cars para procesar partes de reemplazo y cachoras para transporte de unidades en proceso y reparación

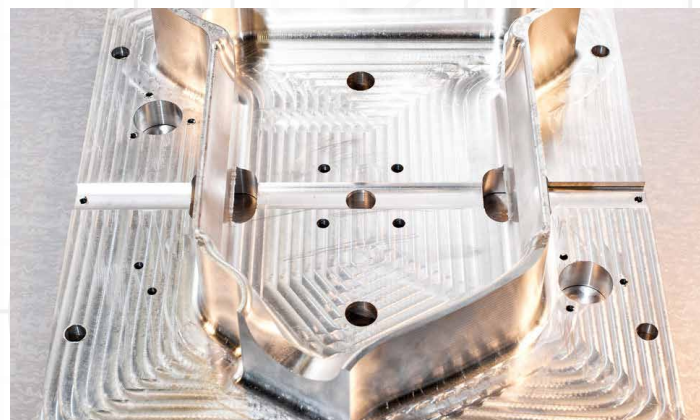
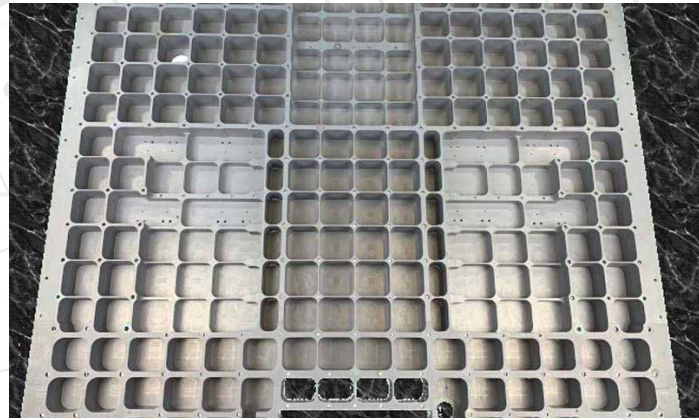


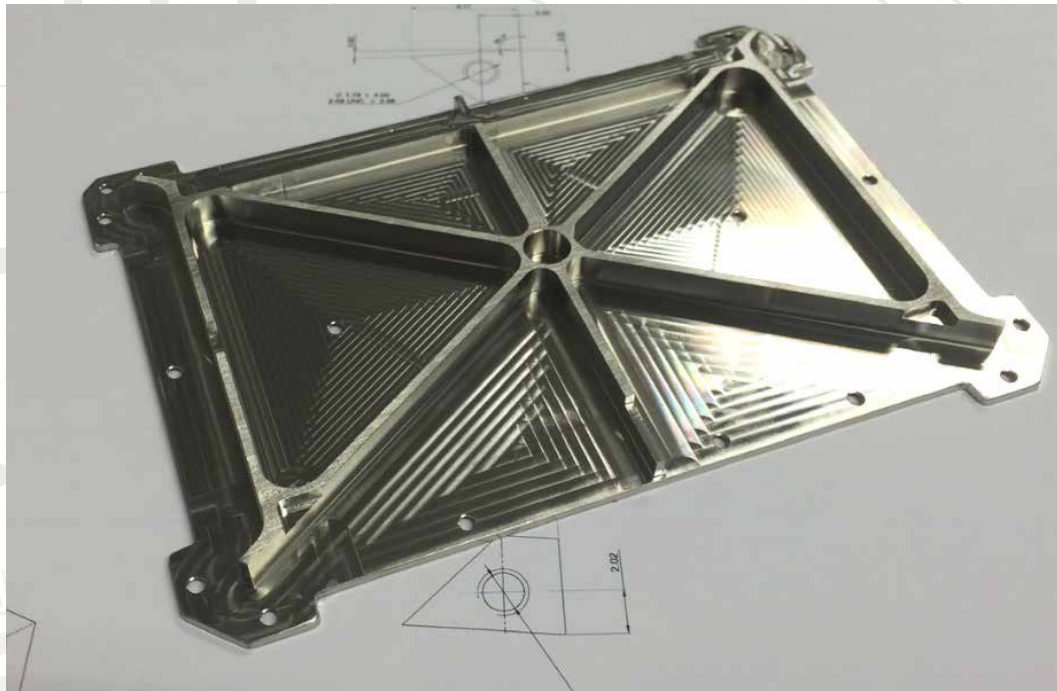
Ganchos de pintura para unidades Ford CX430 y P758





GRAN CAPACIDAD



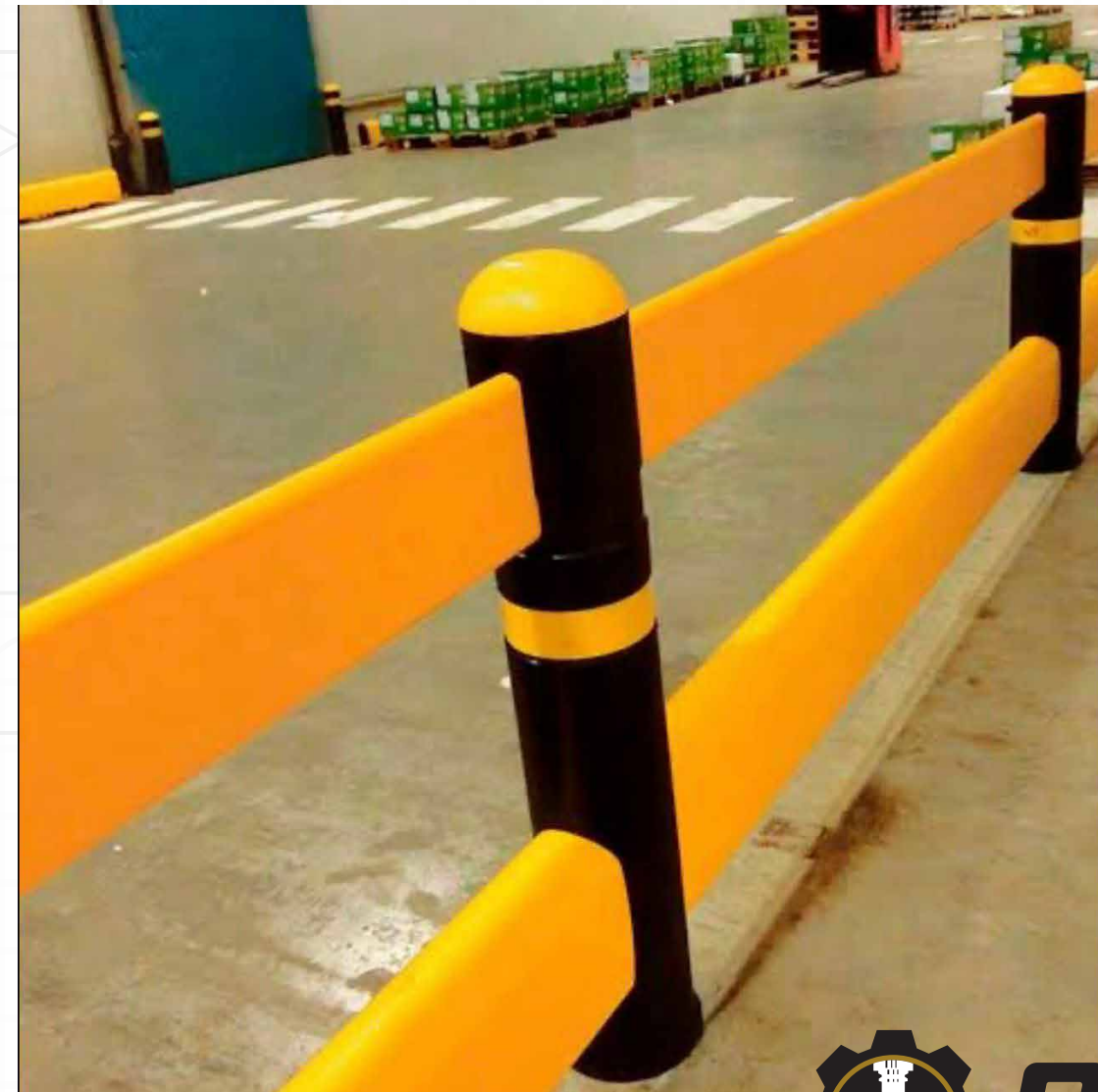
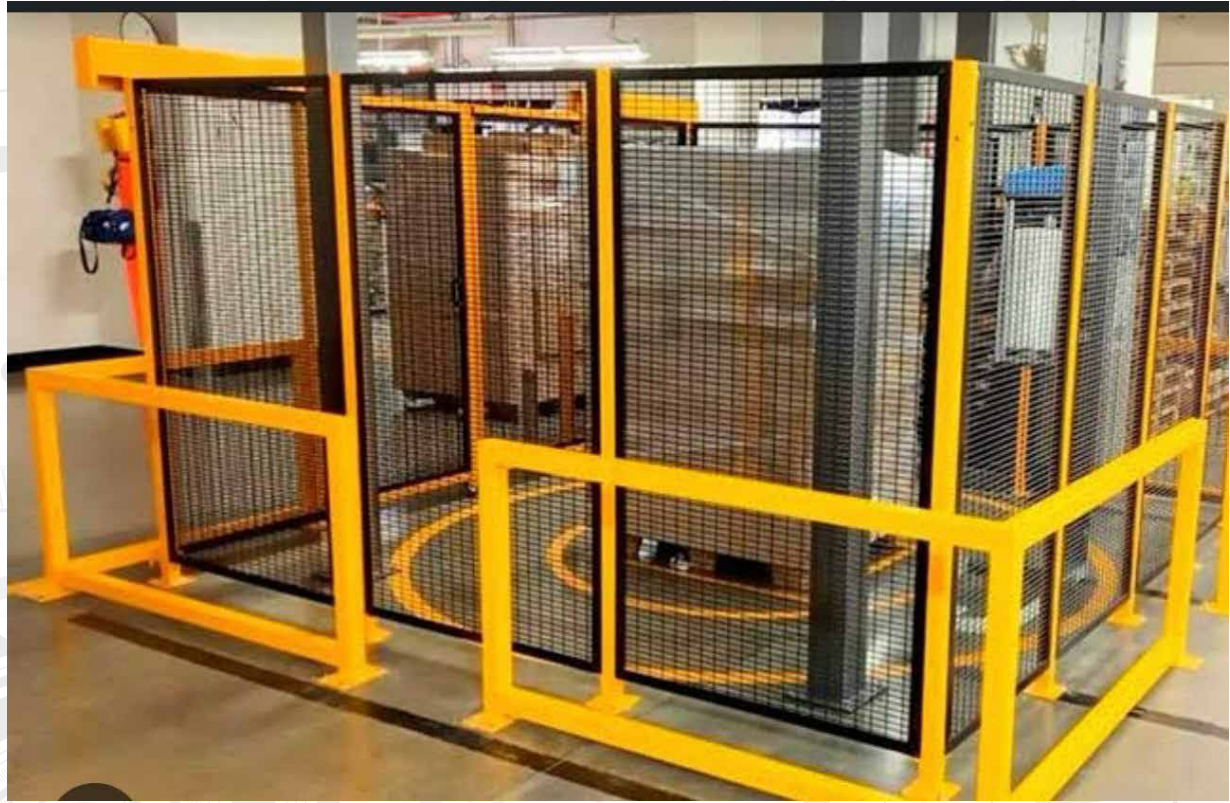


MESAS



RODILLOS



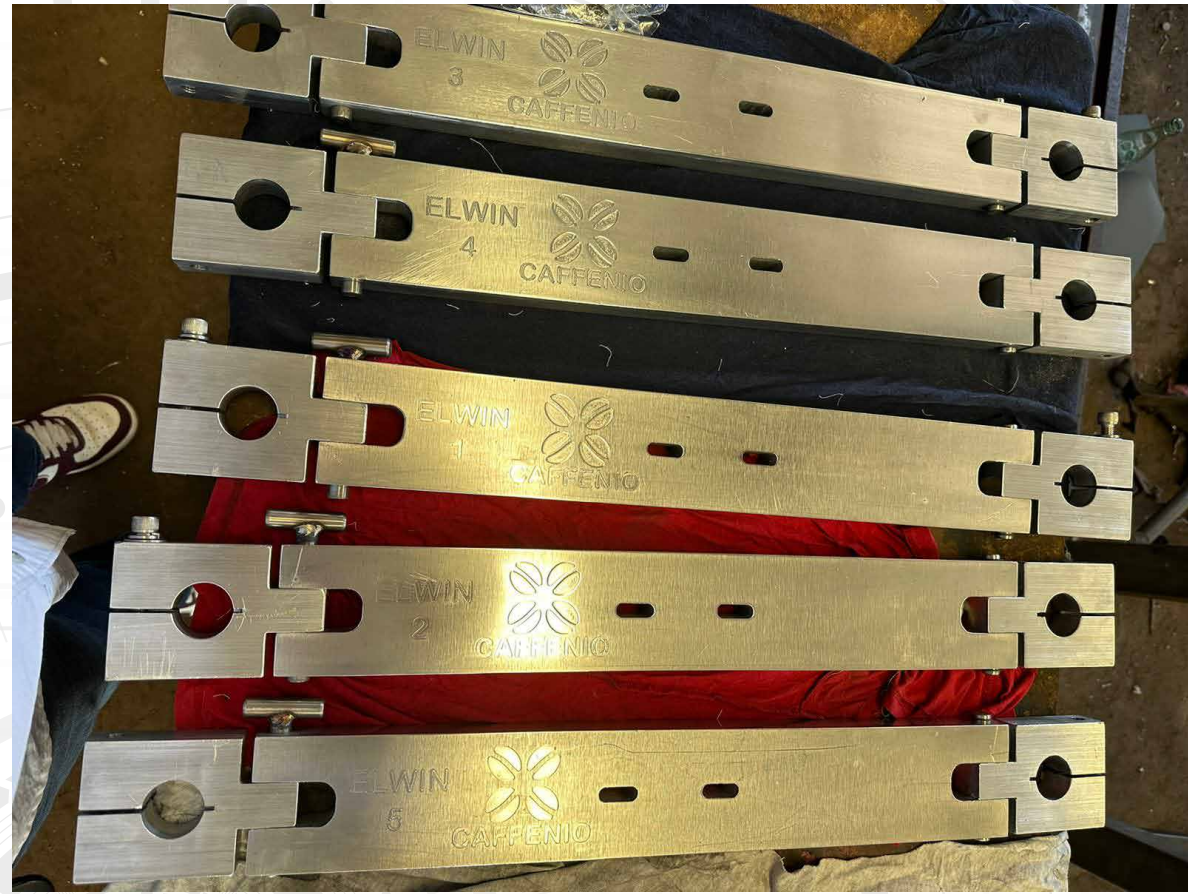


SEGURIDAD



ABBA
Machine Works & Industrial Solutions
THE BEST OF CNC WORKS





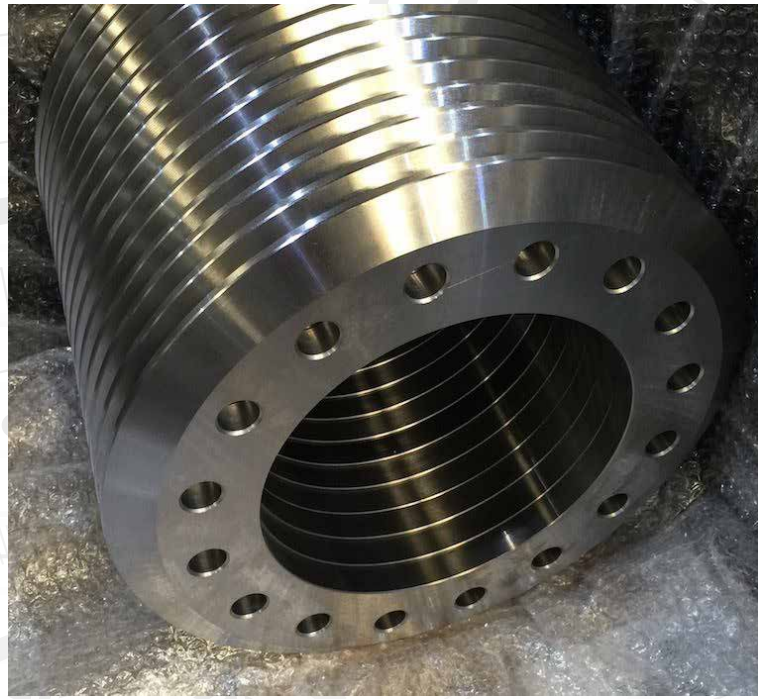


MESA DE RODILLOS



TARIMAS

RACKS



MAQUINADOS



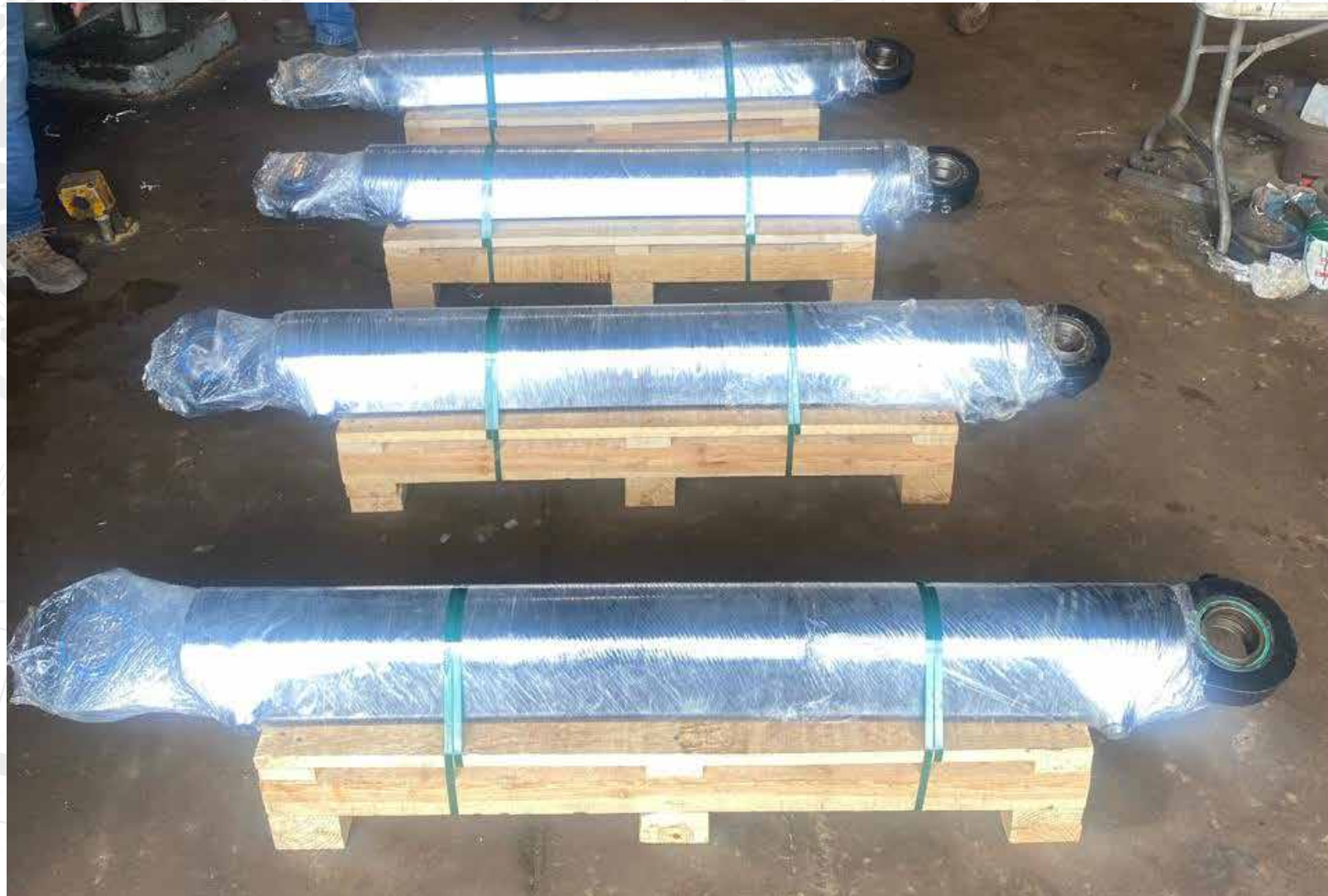
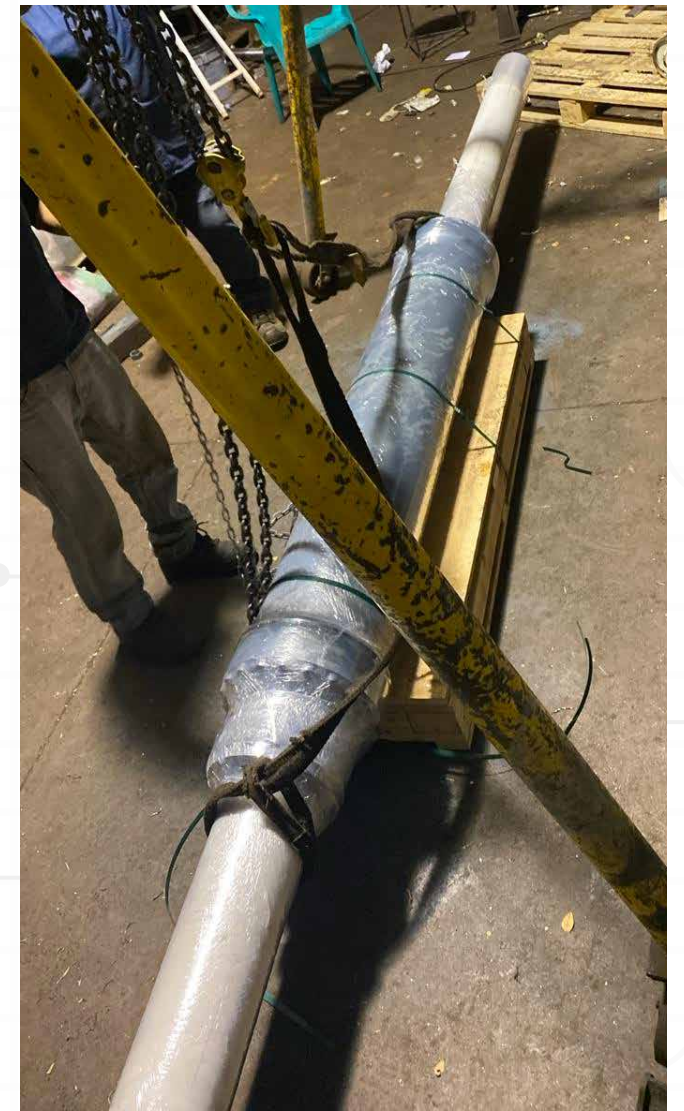
TORNO

ABBA
Machine Works & Industrial Solutions

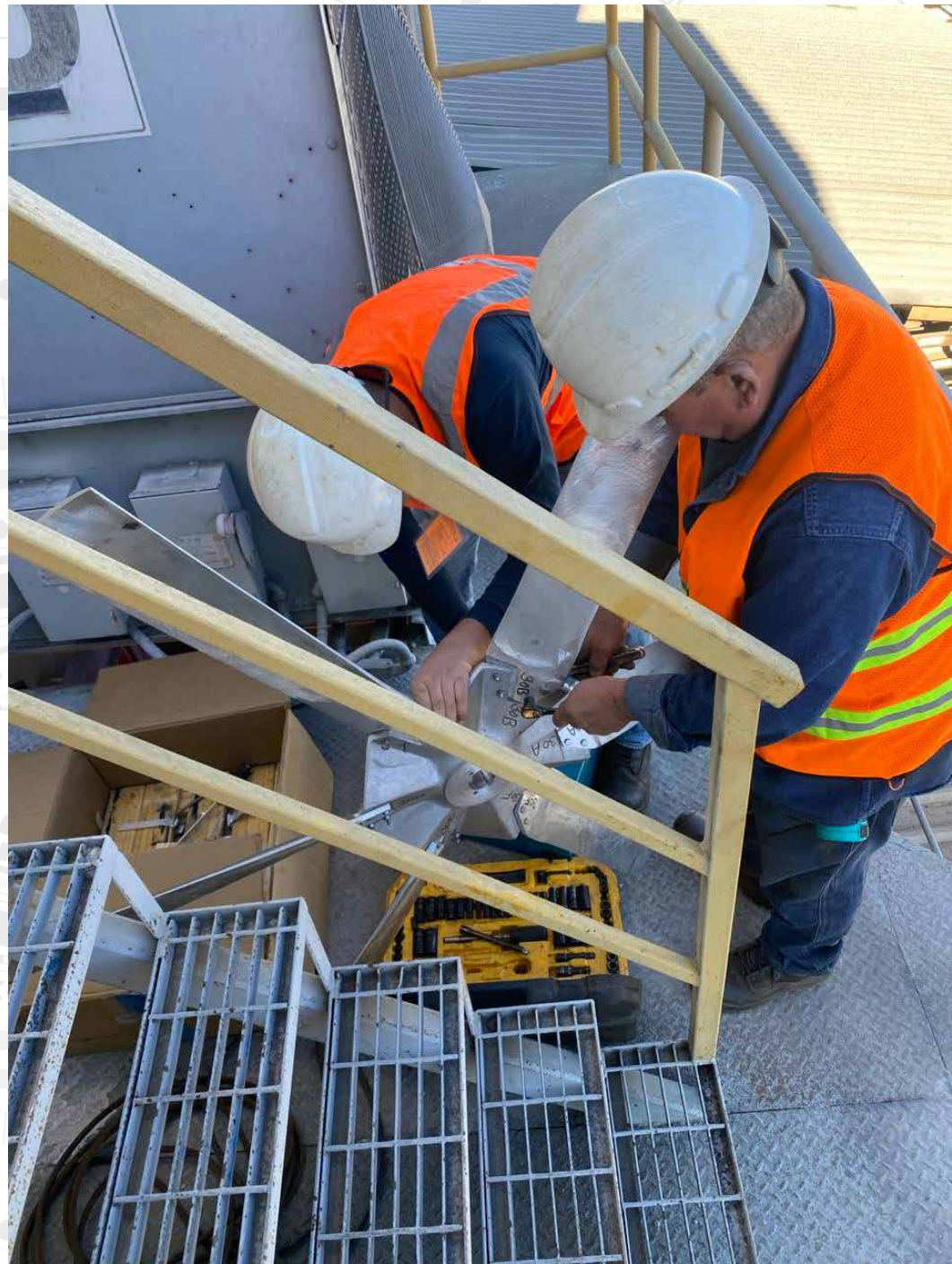
The image shows a collection of precision-machined metal components, including shafts, brackets, and a long perforated bar, arranged on a dark surface. To the left is a logo featuring a gear, a pickaxe, and a mountain range. At the bottom, three flags represent the United States, Mexico, and Canada.



FABRICACIÓN, EMPAQUE Y MANTENIMIENTO DE CILINDROS HIDRAULICOS

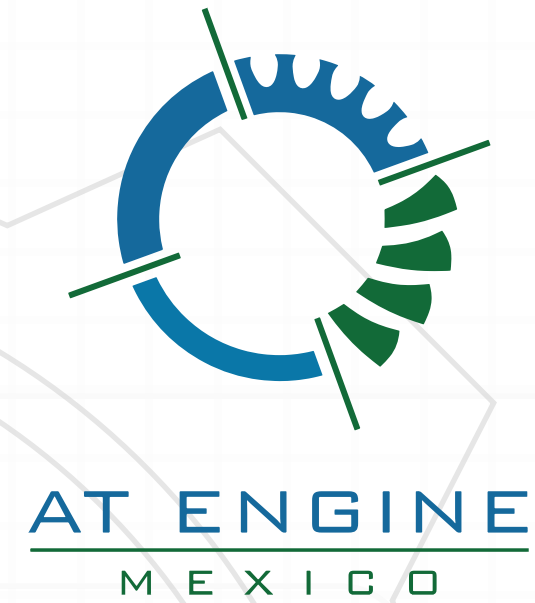









**NUESTROS
CLIENTES**



40 años de **experiencia** que nos avalan
y fortalecen nuestra **confianza y calidad** en cada proyecto.



Contamos con una sólida **trayectoria y experiencia** en la industria, respaldada por nuestra clave de **proveedor internacional**, que nos permite ofrecer servicios no solo en Hermosillo, sino también a nivel global. Esto nos posiciona como candidatos ideales para convertirnos en los nuevos administradores **CCM** de Ford. 

Además, estamos enfocados en ampliar nuestra oferta de servicios como **proveedores confiables** para empresas mineras, asegurando siempre la más alta **calidad y eficiencia** en nuestras soluciones.



GRACIAS POR SU ATENCIÓN



ABBA

Machine Works & Industrial Solutions
THE BEST OF CNC WORKS

